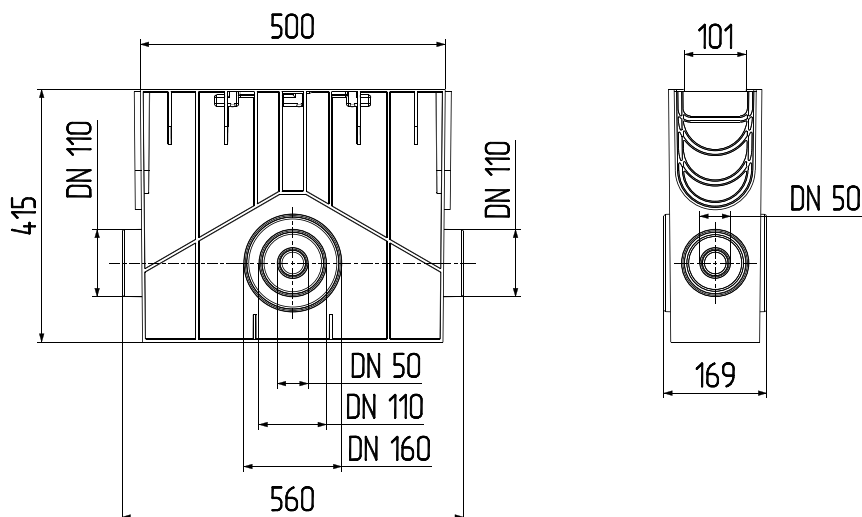


# STANDART 100

## Пескоуловитель 100 h419 пластиковый в сборе

### ТЕХНИЧЕСКИЕ ХАРАКТЕРИСТИКИ

Артикул	Длина, мм	Ширина, мм	Высота, мм	Вес, кг
ДИ 05605000	560	169	419	3,67



CE DIN EN 1433

### ОПИСАНИЕ ПРОДУКТА

Пластиковый пескоуловитель системы STANDART из вторичного ПЭ-ПП. В изделии предусмотрены боковые стыковочные соединения с трубами Ø 50, Ø 110, Ø 160 мм. Стыковочные соединения с пластиковыми каналами 100 высотой 65, 125, 175. Пескоуловитель имеет корзинку с высокими стенками и специальными щелями, предназначенными для задержки листьев, веток и другого крупного мусора. Комплектуется пластиковой решеткой класс нагрузки А и чугунной щелевой класс С.

### ДЛЯ БЛАГОУСТРОЙСТВА

1. загородные дома (сбор воды с кровли и террас);
2. скверы и парки;
3. велосипедные дорожки;
4. школьные дворы;
5. въезд автомобилей;
6. тротуары и стадионы.

### МАТЕРИАЛ

PEHD

